

# ПАСПОРТ

V1-R0-00360-30D01-2003640

Светодиодный светильник VARTON DL-02  
Cube подвесной 150x160 мм 36 Вт 4000 К 35°  
RAL9010 белый матовый диммируемый по  
протоколу DALI



## 1. Основные сведения

Интерьерные накладные и подвесные светильники.

Изготовитель: ООО ТПК «Вартон».

Адрес изготовителя: 121354, Россия, город Москва, улица Дорогобужская, дом 14, строение 6, help@varton.ru.

Адрес места осуществления деятельности по изготовлению продукции: 301831, Россия, Тульская область, Богородицкий район, город Богородицк, улица 30 лет Победы, дом 1а.

Соответствие: ТР ТС 004/2011, ТР ТС 020/2011, ТР ТС 037/2016

Технические условия: ТУ 27.40.25-027-29497914-2020

## 2. Технические данные

Потребляемая мощность, Вт	36
Корелированная цветовая температура, К	4000
Световой поток, лм	3 200
Световая отдача, лм/Вт	89
Тип источника света	Светодиод. (LED) несменная
Индекс цветопередачи (Ra)	80-89
Коэффициент пульсации светового потока, не более, %	5
Исполнение	DALI*
Номинальное напряжение, В	220...230
Номинальная частота, Гц	50
Диапазон напряжения питания переменного тока, В	198...264
Класс защиты от поражения электрическим током	I
Коэффициент мощности	0,9
Степень защиты (IP)	IP20
Степень защиты от внешних механических воздействий (IK)	IK01
Тип кривой силы света	K
КСС	-
Климатическое исполнение и категория размещения	УХЛ4
Нормируемая рабочая температура окружающего воздуха, °С	1...40
Материал корпуса	Алюминий
Цвет корпуса	Белый
Масса нетто, кг	1,4
Габаритные размеры, мм	150 × 150 × 160

\* Более подробную информацию об исполнении светильника можно получить на сайте по ссылке:

<https://www.varton.ru/information/technical-documentation/> (varton.ru – ИНФОРМАЦИЯ - ТЕХНИЧЕСКАЯ ДОКУМЕНТАЦИЯ) или в карточке номенклатуры.

## 3. Комплектность

Светильник — 1 шт.

Информационный лист — 1 шт.

Упаковка — 1 шт.

### 3.1 Дополнительные аксессуары (заказываются отдельно)

Артикул	Наименование
V4-A0-00.0025.CBL-0000	Комплект для подвеса светильников Nimbus и DL белый RAL9003мр, длина троса 2,5 м
V4-A0-00.0040.CBL-0000	Комплект для подвеса светильников Nimbus и DL белый RAL9003мр, длина троса 4 м

#### 4. Указания по монтажу и эксплуатации

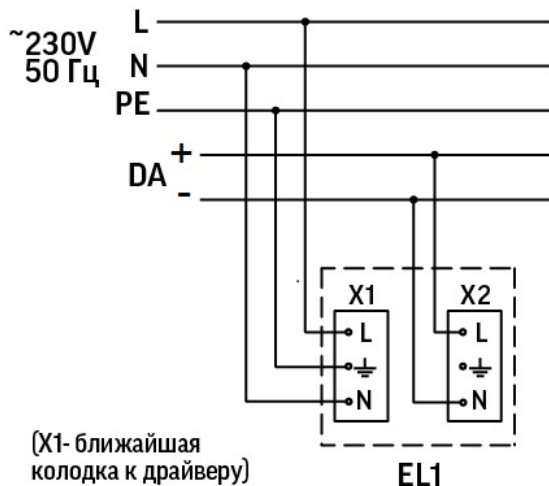


Рис.1

Общие правила монтажа:

Распакуйте светильник и убедитесь в отсутствии механических повреждений;  
Перед электрическим подключением светильника убедитесь в отсутствии напряжения.  
Комплект для подвешенного монтажа заказывается отдельно;

- Установка светильника производится на любую ровную горизонтальную поверхность;
- Закрепите тросы подвеса на переходной пластине (переходная пластина входит в комплект поставки);
- Зафиксируйте светильник на монтажной скобе;
- Соедините с помощью метизов монтажную скобу и переходную пластину;
- Подключите кабель от потолочной чаши к клеммной колодке светильника;
- Проведите прозрачный кабель в потолочную чашку и при помощи отвертки плотно зафиксируйте кабель в этом положении
- Подключите прозрачный кабель от светильника и питающий кабель сети к клеммной колодке внутри потолочной чаши светильника согласно маркировке
- Закрепите потолочную чашу к потолку через П-образную скобу винтами.

#### 5. Условия хранения и транспортирования

Условия транспортирования: любым видом транспорта при условии защиты упаковки от механических воздействий и атмосферных осадков. Хранить в упаковке в закрытых сухих помещениях. При хранении светильников с аварийным питанием рекомендуется заряжать аккумуляторную батарею не реже одного раза в 6 месяцев.

#### 6. Ресурс, срок службы, гарантии изготовителя

Ресурс работы светодиодного модуля: 100 000 ч.

Срок службы: 96 мес.

Гарантийный срок: 60 месяцев с даты продажи или поставки, но не более 64 месяцев с даты выпуска. Производитель гарантирует, что в течение гарантийного срока световой поток сохранится на уровне не ниже 70% от номинального значения, а цветовая температура не выйдет из диапазона допустимых отклонений, приведенных в ГОСТ 34819-2021.

#### 7. Требования безопасности

Запрещаются любые работы со светильником при подключённом напряжении; эксплуатация светильника I класса защиты без подключения к защитному заземлению; эксплуатация светильника с механическими повреждениями.

Работы по монтажу производить специалисту не ниже II квалификационной группы по электробезопасности.

#### 8. Сведения об утилизации

Специальных условий и разрешений для утилизации не требует.

#### 9. Свидетельство о приемке

Светильник изготовлен в соответствии с техническими условиями и признан годным к эксплуатации.